

Vleessnijmachines Verticale vleessnijmachine, diameter 300mm, riemaandrijving

ITEM # _____

MODEL # _____

NAAM # _____

SIS # _____

AIA # _____



601139 (MSV30B)

Verticale vleessnijmachine,
diameter 300mm,
riemaandrijving

Omschrijving

Punt nr _____

Snijmachine met recht geplaatst mes.

Belangrijkste Gegevens

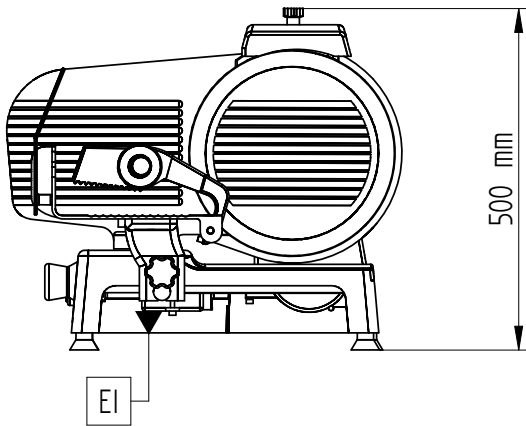
- Snijdikte instelknop met millimeter aanpassing.
- De bovenop gemonteerde messenslijper en mes afschermplaat zijn makkelijk te verwijderen.
- Geventileerde mes aandrijfmotor ontworpen voor continu gebruik, met Poly V-snaar aandrijfsysteem voor een stille werking en economische dienstverlening.
- Hoogste mate van veiligheid in de werking, reiniging en onderhoud.
- Geleverd met gereedschap om mes te verwijderen.
- Handmatige verticale snijmachine.
- Plakdikte instelbaar van 0 tot 15 mm.
- Snaar aandrijving.
- Het afneembare draagsysteem is permanent gesmeerd en met automatische koppeling.
- Snij capaciteit voor 300 mm model:-vierkant: 220x220 mm-rechthoekig: 230x220 mm-rond: 220 mm

Constructie

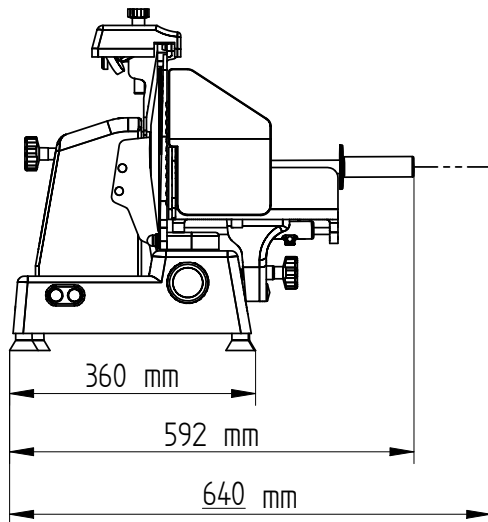
- Volautomatische espresso machine met één groep, voor zelf-service toepassing.
- Made in hoogglans gepolijste satijn geanodiseerd aluminium. Deze procedure garandeert een hoge hygiënische normen van de onderdelen die geïnteresseerd door de snit en de weerstand tegen zuren, zouten en oxidatie processen.
- Standaard een plexiglas veiligheidsscherm.
- IP42 waterbescherming
- Compleet waterdicht IP67.
- [NOT TRANSLATED]

Gekeurd: _____

Front aanzicht

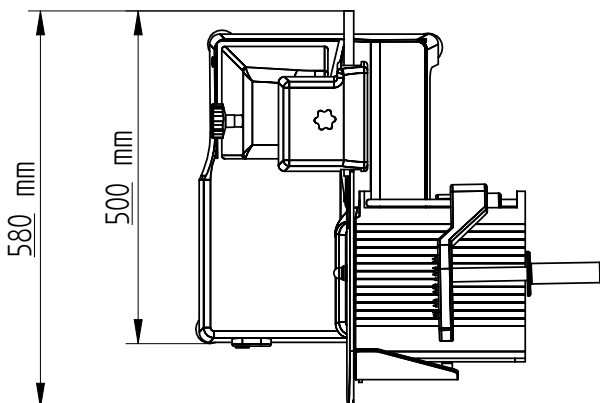


Zij aanzicht



EI = Elektrische aansluiting

Boven aanzicht



Elektrisch

Voltage:

601139 (MSV30B)

230 V/1N ph/50 Hz

Algemene Gegevens:

Afmetingen, extern, breedte: 650 mm

Afmetingen, extern, diepte: 630 mm

Afmetingen, extern, hoogte: 540 mm

Koud water deeg: 46